

# EV7EU

## EV-laturi

### Tietoa tästä tuotteesta...

Tämä Mode-3 AC EV -laturisarja tarjoaa lataustehoa 7 kW:sta 11 kW:iin Type-2-latauspistorasian kautta, johon voi liittää latauskaapelin sähköajoneuvojen lataamista varten. Sen ohut ja ohut muotoilu tekee siitä sopivan mihin tahansa sisä- ja ulkotiloihin ilman, että se on häiritsevää, mikä tekee niistä ihanteellisen ratkaisun asuinkäyttöön.

Se muodostaa yhteyden Internetiin Wifi-verkon kautta, ja sitä voidaan käyttää älypuhelinsovelluksella. Sovelluksessa on yhdellä silmäyksellä tapahtuva latauksen valvonta ja ohjaus, hiljaisen ajan aikataulu latauksen aloittamiseksi silloin, kun sähkö on halvinta, lataushistoria lataustoimintojen seuraamiseksi ja energiankulutuksen analysoimiseksi, NFC-käytön hallinta, jotta vain käyttäjät, joilla on valtuutettu NFC-kortti, voivat käyttää laturia, ja useiden latureiden hallinta yhdellä käyttäjätillillä valvontaprosessin tehostamiseksi, jos käytössäsi on useita latureita.



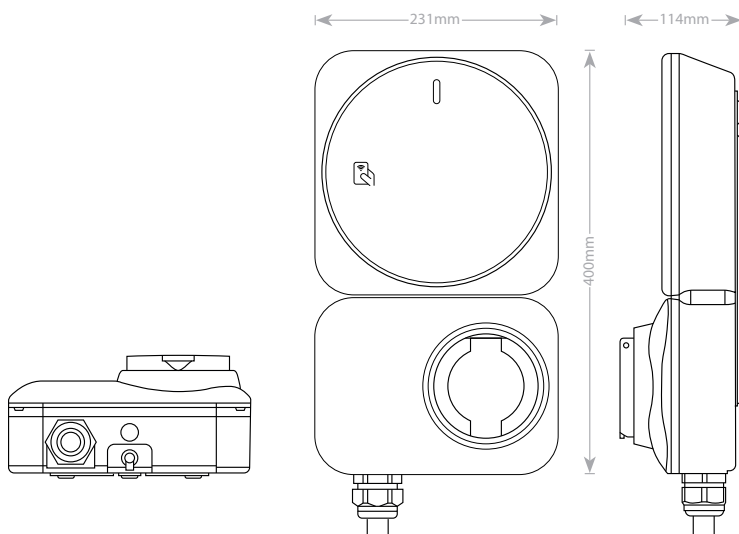
### Ominaisuudet

- Ohut muotoilu
- Tyypin 2 latausliitäntä
- Mobiilivaihtoimen käyttö
- NFC-lukija todennusta varten
- 6mA DC-jäännösvirran tunnistus
- LED-logo ja latauksen merkkivalo
- Yksivaiheinen ja kolmivaiheinen vaihtovirtalaturi
- Y-muotoinen metallinen seinäkiinnike sisältyy ja mahdollistaa helpon asennuksen

### Tekniset tiedot

<b>Liitettävyyys</b>	IEEE 802.11bgn Wi-Fi (2,4 GHz)
<b>Syöttöteho</b>	230V AC 50Hz
<b>Latausvirta &amp; Teho</b>	32A / 7kW
<b>Lataustila</b>	Mode 3
<b>Kaapelin poikkileikkaus</b>	Jopa 10mm <sup>2</sup>
<b>Kaapelin syöttö</b>	Alhaalla ja takana
<b>LED-näyttö</b>	LED-taustavalo logolle ja monivärisille väreille LED lataustilaa varten
<b>Takuu</b>	2 vuotta

### Mitat



## EV7EU EV-laturi - Tekniset tiedot

### Sähköiset ja mekaaniset tiedot

<b>Tulojännite</b>	230V AC 50Hz
<b>Latausvirta ja -teho</b>	32A / 7kW
<b>Lataustila</b>	Tila 3
<b>Latausliitin</b>	IEC 62196 tyyppin 2 pistorasia lukituksella
<b>Kaapeliosia</b>	Enintään 10mm <sup>2</sup>
<b>Sähköinen suojaus</b>	6mA DC vikavirtatunnistus Hitsauksenestosuojaus Ylivirtasuojaus Yli-/alijännitesuojaus Yliämpötilasuojaus Ylijännitesuoja
<b>LED-näyttö</b>	LED-taustavalo logoa varten ja monivärinen LED lataustilaa varten.
<b>NFC-lukija</b>	Mifare (13,56 MHz), ISO14443-A
<b>Liitettävyyys</b>	IEEE 802.11bgn Wi-Fi (2,4 GHz)
<b>Viestintä</b>	Mobiilisovelluksen käyttö
<b>Firmware-päivitys</b>	Firmware-ohjelmiston päivitysmahdollisuus ilmaitse
<b>Turvallisuus</b>	Wi-Fi : WEP, WPA-TKIP, WPA2-CCMP, PMF ja WPA3.
<b>Tunkeutumissuojaluokitus</b>	IP65 kotelon osalta IP54 pistorasian osalta
<b>Törmäyssuojaluokka</b>	IK08
<b>Materiaali (kotelo)</b>	PC UV-stabiloitu (UL94 V-0 paloluokitus)
<b>Varastointilämpötila</b>	-30°C - 80°C
<b>Käyttölämpötila</b>	-25°C - 45°C (jopa 50°C lähtötehon vähennyksellä)
<b>Käyttökosteus</b>	Enintään 95 % RH (ei-kondensoitunut)
<b>Käyttökorkeus</b>	Jopa 2 000 metriin asti
<b>Mitat (korkeus x leveys x syvyys)</b>	400mm x 231mm x 114mm
<b>Nettopaino</b>	3,7kg
<b>Lisävarusteet</b>	Y-muotoinen kiinnike NFC-kortti x 3kpl

Malli	Numero Vaiheiden lukumäärä	Tulo Teho	Latausteho jopa	Käyttölämpötila
EV7EU	Yksivaiheinen	230V AC 50Hz	32A / 7kW	-25C - 50C

### Standardi ja vaatimustenmukaisuus

IEC 61851-1:2019, IEC 61851-21-2:2021.

Tekniset tiedot voivat muuttua ilman erillistä ilmoitusta. Laturin asennuksen, huollon ja kunnossapidon saa suorittaa vain pätevä henkilökunta sovellettavien paikallisten määräysten mukaisesti. Asentajan on varmistettava, että asennuksessa noudatetaan paikallisia, alueellisia ja kansallisia määräyksiä ja ohjeita. Sertifioidut katkaisijat ja RCD-virtasuojakytkimet on asennettava ylävirtaan. Asentajan on valittava RCD, katkaisija, maadoituskonfiguraatio (maadoitusliitäntä vaaditaan) ja muut laitteet voimassa olevien paikallisten määräysten mukaisesti. EV-laturi asennetaan mieluiten ylijännitesuojattuun ympäristöön, ja yksi tehokas toimenpide olisi ylijännitesuojalaitteiden asentaminen. Paikallisia asennusohjeita on myös noudatettava sen varmistamiseksi, että laite asennetaan paikallisten rajoitusten mukaisesti.

## Ohjaa ja valvo mistä tahansa...

SALUS Premium Lite -sovelluksella.

Lataa se Google Playsta tai App Storesta.

\*Tilauspalvelu vaaditaan SALUS Premium Lite -sovelluksen kautta.



## Markkinoiden johtavat ominaisuudet

Sovelluksessa on yhdellä silmäyksellä tapahtuva latauksen seuranta ja ohjaus, hiljaisen ajan aikataulu latauksen aloittamiseksi silloin, kun sähkö on halvinta, lataushistoria lataustoimintojen seuraamiseksi ja energiankulutuksen analysoimiseksi, NFC-käytöhallinta, jotta vain käyttäjät, joilla on valtuutettu NFC-kortti, voivat käyttää laturia, ja useiden latureiden hallinta yhdellä käyttäjätilillä, jotta seurantaprosessia voidaan virtaviivaistaa, jos käytössäsi on useita latureita.



### Tehokas lataus...

Lataa yksi- ja kolmivaihevirralla ja tukee latausta 7 kW:sta 11 kW:iin siinä on tyypin 2 yleislatausliitin.



### Säännölliset päivitykset...

Ohjelmistoa päivitetään säännöllisesti, jotta varmistetaan EV7EU EV Charger on turvallinen ja tulevaisuuden tuote.



### Säänkestävä...

Kotelon IP65-luokan ja pistorasian IP54-luokan ansiosta EV7EU EV-latauslaite kestää kaikenlaisia sääolosuhteita.

## Ohjaus sovelluksen kautta

Ohjaa ja valvo helposti puhelimellasi.



Skannaa QR  
Koodi nähdäksesi  
Tuote osoitteessa  
Verkkosivusto

Tel: +45 5353 4499

email: mail@salus-controls.dk

saluscontrols.com/dk